

电流检测放大器输入的工作范围从-0.3V至44V而不受电源的影响

设计要点 451

Glen Brisebois

引言

电气和机电系统中的电流监视常常被用来提供反馈，以改善系统操作、加速故障检测和诊断、以及提升效率。电流监视电路通常需要布设一个与被监视导体相串联的检测电阻器，并确定检测电阻器两端的电压。为了最大限度地减少检测电阻器中的功率损耗，应使该电阻器的阻值尽可能地小，从而产生一个必须进行监视的小差分电压（位于可能相当大的变动共模电压之上）。LT[®]6105是一款适合该应用的理想电流检测放大器。只需为其提供任何适当的电源电压（比如：3V），其输入便能够在-0.3V至44V的共模范围内监视小检测电压。LT6105在该范围内的准确度显示于图1。

LT、LT、LTC 和 LTM 是凌力尔特公司的注册商标。所有其他商标均为其各自拥有者的产权。

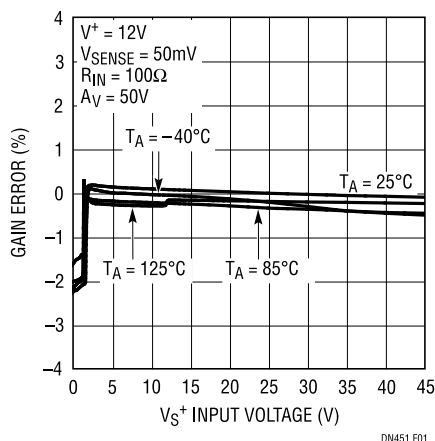


图1：增益误差与输入共模电压的关系

螺线管监视

LT6105的大输入共模范围使它适合在1/4、1/2和全桥式电感性负载驱动应用中监视电流。图2示出了一个1/4桥式电路实例。MOSFET在螺线管的底端上执行下拉操作，以增加螺线管电流。把它释放，螺线管电流经过肖特基二极管续流，电流减小。电流测量波形示于图3。由于螺线管插棒的动作将产生小幅干扰，而这为在不使用独立传感器或限位开关的情况下进行机械系统监视提供了机会。

图4示出了另一款螺线管驱动器电路，这次，螺线管的一端接地，而一个P沟道MOSFET则在螺线管的另一端上执行上拉操作。在该场合中，电感器电流经过地回路，施加一个肖特基二极管压降的负输入

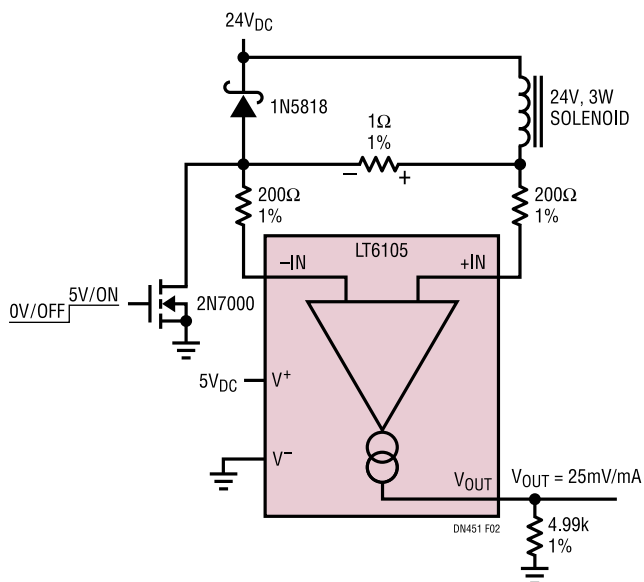


图2：螺线管被拉低，高端续流，输入从0V至24.3V

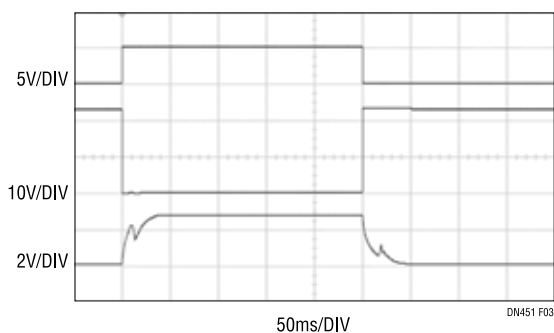


图3：螺线管波形：MOSFET 栅极、螺线管底端和电流检测放大器输出。电流的上下波动由于螺线管插棒移动所致

共模电压。此电压有可能超过 LT6105 的输入范围。这虽然不会危及器件，但将严重地降低其准确度。为了避免超出 LT6105 的输入范围，可以采用上拉电阻器(如图4中所示)。

电源监视

LT6105 的输入共模范围使它能够监视正电源或负电源。图5示出了将一个 LT6105 用作一个简单的正电

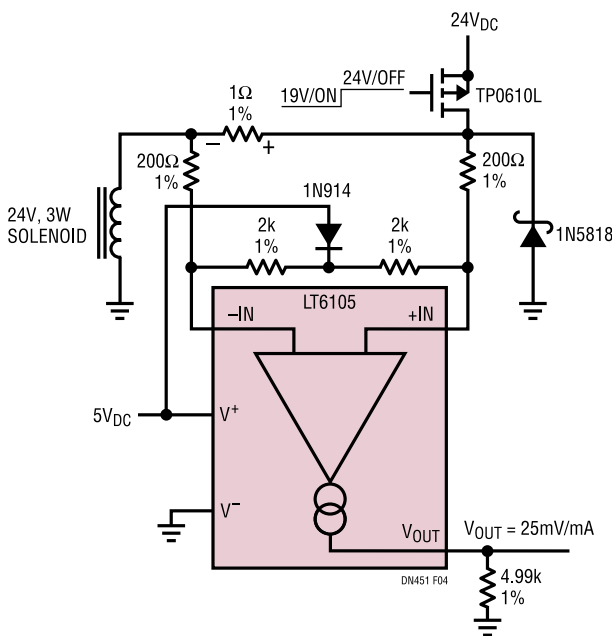


图4：螺线管拉高至24V，低端续流至低于地的肖特基二极管。利用2k上拉电阻器将LT6105输入保持在规范范围内

源监视器，以及把另一个 LT6105 用作一个简单的负电源监视器的情形。请注意，图中给出的两个电路实际上是相同的，它们均方便地使输出参考于地。除了绝对最大额定值通常的约束条件之外，对负电源监视的唯一要求是：至 LT6105 的负电源必须至少与其正在监视的电源一样负。

结论

由于电流测量能够更好地实时洞察效率、操作和故障诊断等事项，因而得到了广泛的使用。LT6105 的宽输入范围及其在该范围内所拥有的高准确度简化了多种应用中的电流测量。

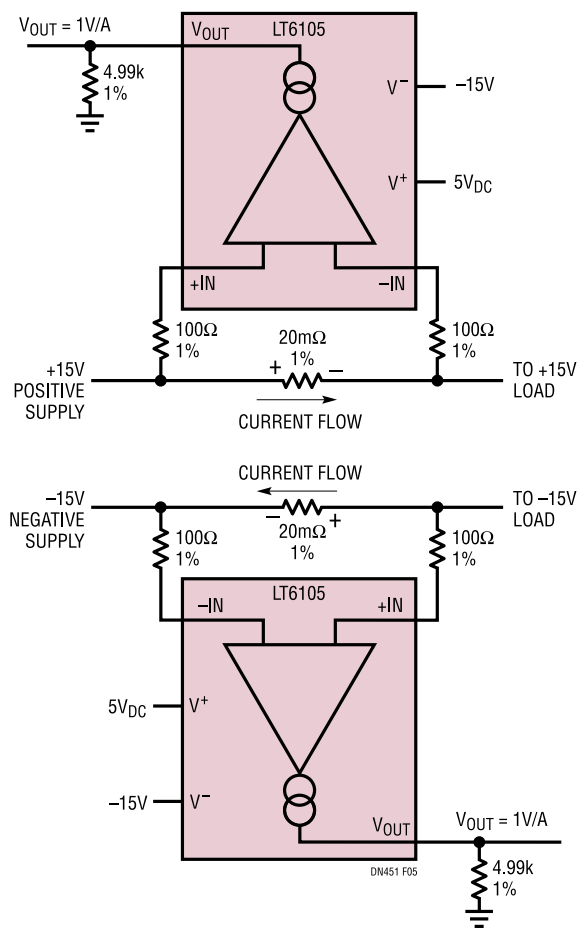


图5：LT6105 能够监视正电源或负电源的电流，无需进行任何的电路图变更。只需确定电流的方向正确

产品手册下载

www.linear.com.cn

如要获得更多资料或技术支持，请与我们的销售部或当地分销商联络，也可浏览我们的网址：www.linear.com.cn 或电邮到 info@linear.com.cn

凌力尔特有限公司
Linear Technology Corp. Ltd.
www.linear.com.cn
香港电话：(852) 2428-0303
北京电话：(86) 10-6801-1080
上海电话：(86) 21-6375-9478
深圳电话：(86) 755-8236-6088

艾睿电子亚太有限公司
Arrow Asia Pac Ltd.
www.arrowasia.com
香港电话：(852) 2484-2484
北京电话：(86) 10-8528-2030
上海电话：(86) 21-2893-2000
深圳电话：(86) 755-8836-7918

骏龙科技有限公司
Cytech Technology Ltd.
www.cyltech.com
香港电话：(852) 2375-8866
北京电话：(86) 10-8260-7990
上海电话：(86) 21-6440-1373
深圳电话：(86) 755-2693-5811

派睿电子有限公司
Premier Electronics Limited
www.premierelectronics.hk
香港电话：(852) 2268-9888
北京电话：(86) 10-6260-8088
上海电话：(86) 21-6249-3311

好利顺电子香港有限公司
Nu Horizons Electronics Asia Pte Ltd.
www.nuhorizons.com
香港电话：(852) 3511-9911
北京电话：(86) 10-8225-1376
上海电话：(86) 21-6441-1811
深圳电话：(86) 755-3398-2850

dn451f 0509 142.8K • PRINTED IN CHINA

LINEAR TECHNOLOGY
© LINEAR TECHNOLOGY CORPORATION 2008